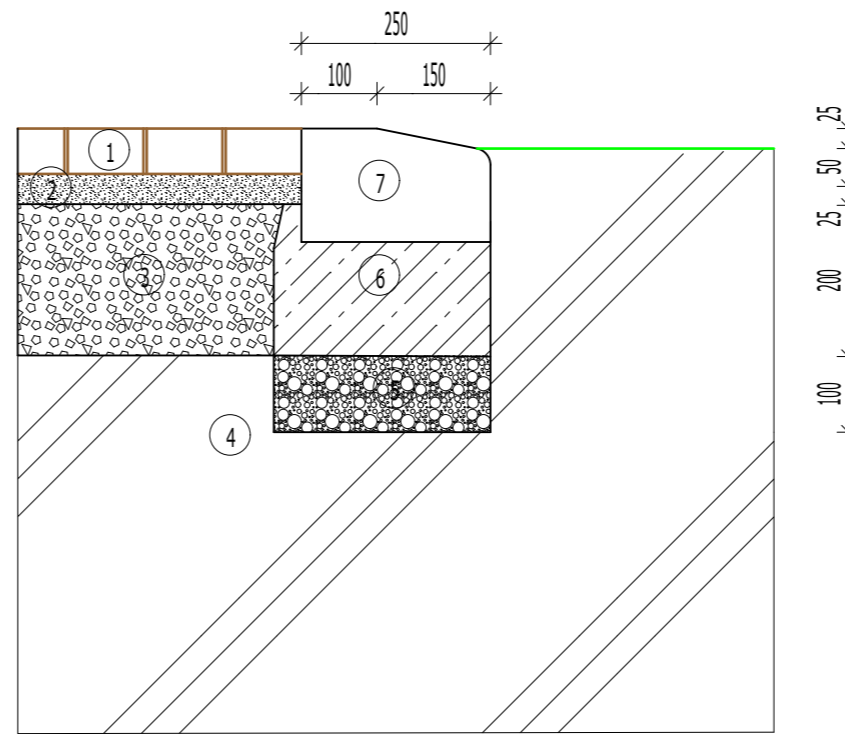
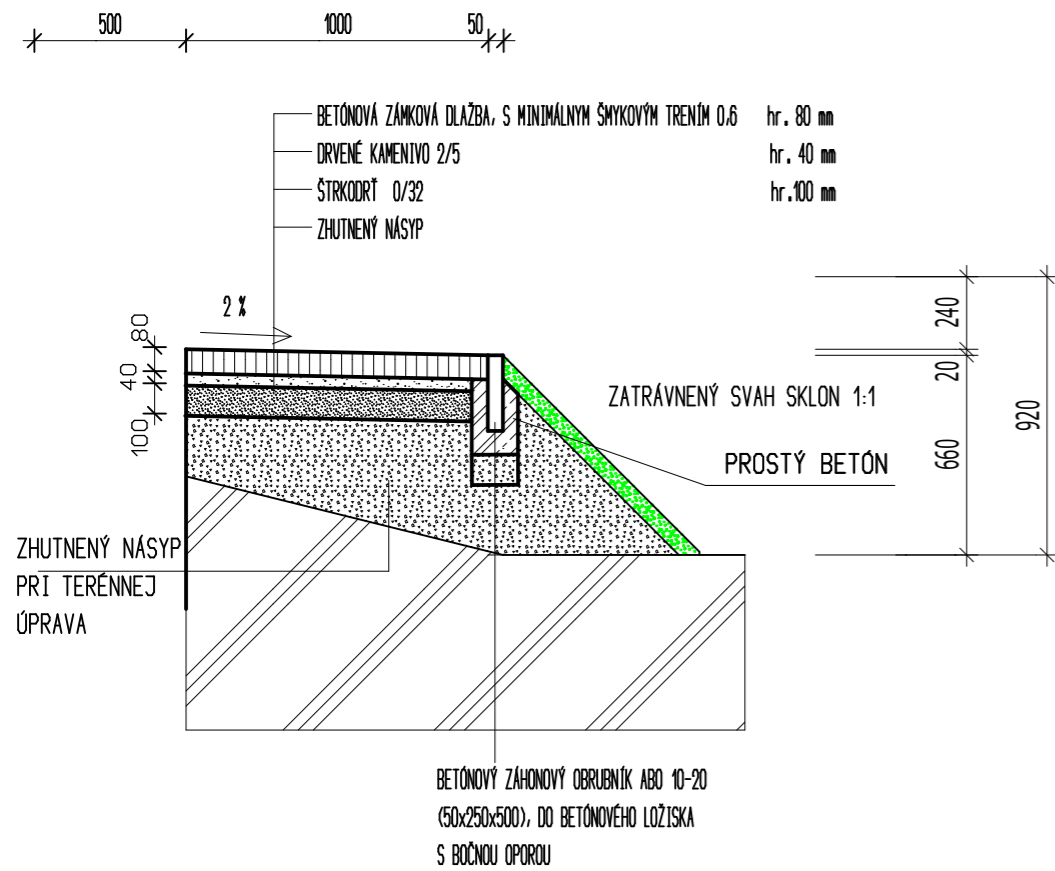


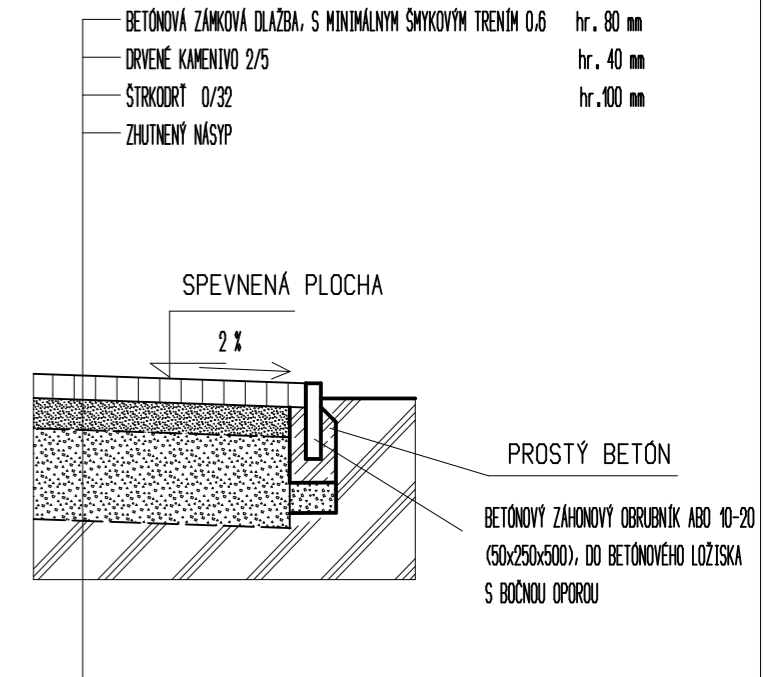
DETAIL NAROJENIA CESTY ZO ZÁMKOVEJ DLAŽBY M 1 : 10

VZOROVÝ PRIEČNY UKONČENIE PRI SVAHU

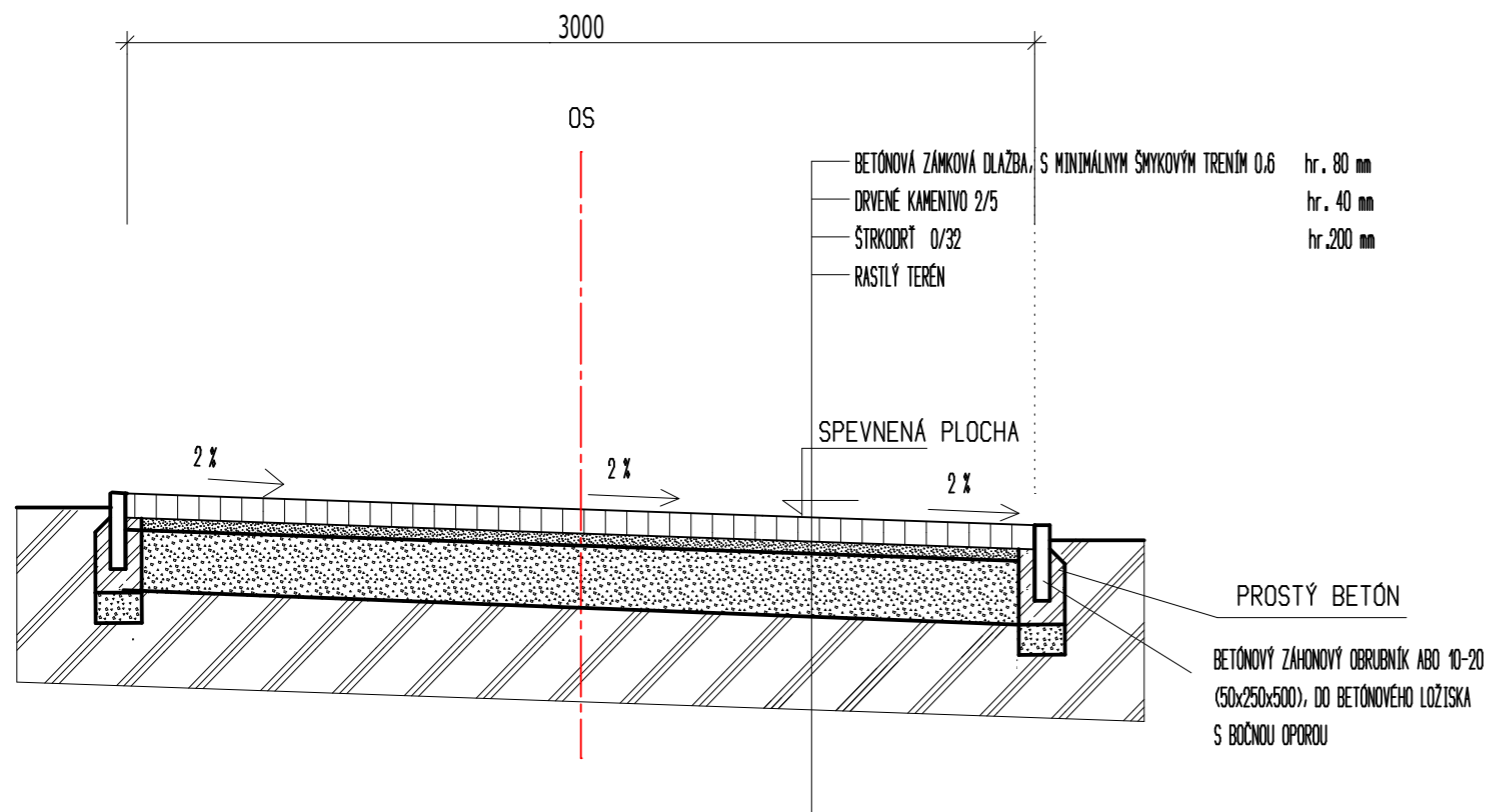


- ① BETÓNOVÁ ZÁMKOVÁ DLAŽBA VÝŠKY 80 mm
- ② ŠTRKODRVINA fr. 4 - 8 mm, hr. VRSTVY 40 mm
- ③ ŠTRKODRVINA fr. 0 - 32 mm, hr. VRSTVY 200 mm
- ④ RASTLÝ TERÉN, VYROVNANÁ A ZHUTNENÁ PLÁŇ NA Edef min=30MPa
- ⑤ ŠTRKODRVINA fr. 0 - 32 mm, hr. VRSTVY 100 mm
- ⑥ BETÓNOVÉ LÔŽKO PRE CHODNÍKOVÉ OBRUBNÍKY
- ⑦ CHODNÍKOVÝ OBRUBNÍK ABO 2-15, 100x25x15, ULOŽENÝ LEŽATO

VZOROVÝ PRIEČNY REZ SPEVNENEJ PLOCHY UKONČENIE PRI TR=AVNATEJ PLOCHE



VZOROVÝ PRIEČNY PRÍSTUPOVEJ CESTY



OBJEDNÁVATEĽ PROJEKTU OBEC BAJTAVA, 943 65 BAJTAVA č. 86		ZHOTOVITEĽ PROJEKTU Ing. FRANTIŠEK ZAHOVAY, NÁMESTIE SLOBODY 10, 943 01 ŠTÚROVO	
VYPRACOVAL: ING. FRANTIŠEK ZAHOVAY PODPIS		HLAVNÝ PROJEKTANT PODPIS	PROJEKTANT ING. FRANTIŠEK ZAHOVAY PODPIS
NÁZOV STAVBY	DOM KULTÚRNEHO DEDIČSTVA BAJTAVA	ČÍSLO ZÁKAZKY	51/2016
MIESTO STAVBY	943 65 BAJTAVA č.3	FORMÁT	A3
PARCELA	KATASTRÁLNE ÚZEMIE BAJTAVA, p.č 5, 238/11	DÁTUM	OKTÓBER 2016
OBJEKT	SO 02-ZÁMKOVÁ DLAŽBA, SO 04 - OPLATENIE	MIERKA	1:25
OBSAH	VZOROVÉ PRIEČNE REZY PLOCHOU	KLASIF. STAVBY	
ČASŤ PD	ARCHITEKTÚRA	STUPEŇ PD	
		ARCHÍVNE ČÍSLO	ČÍSLO VÝKRESU
		2016A51	A - 14