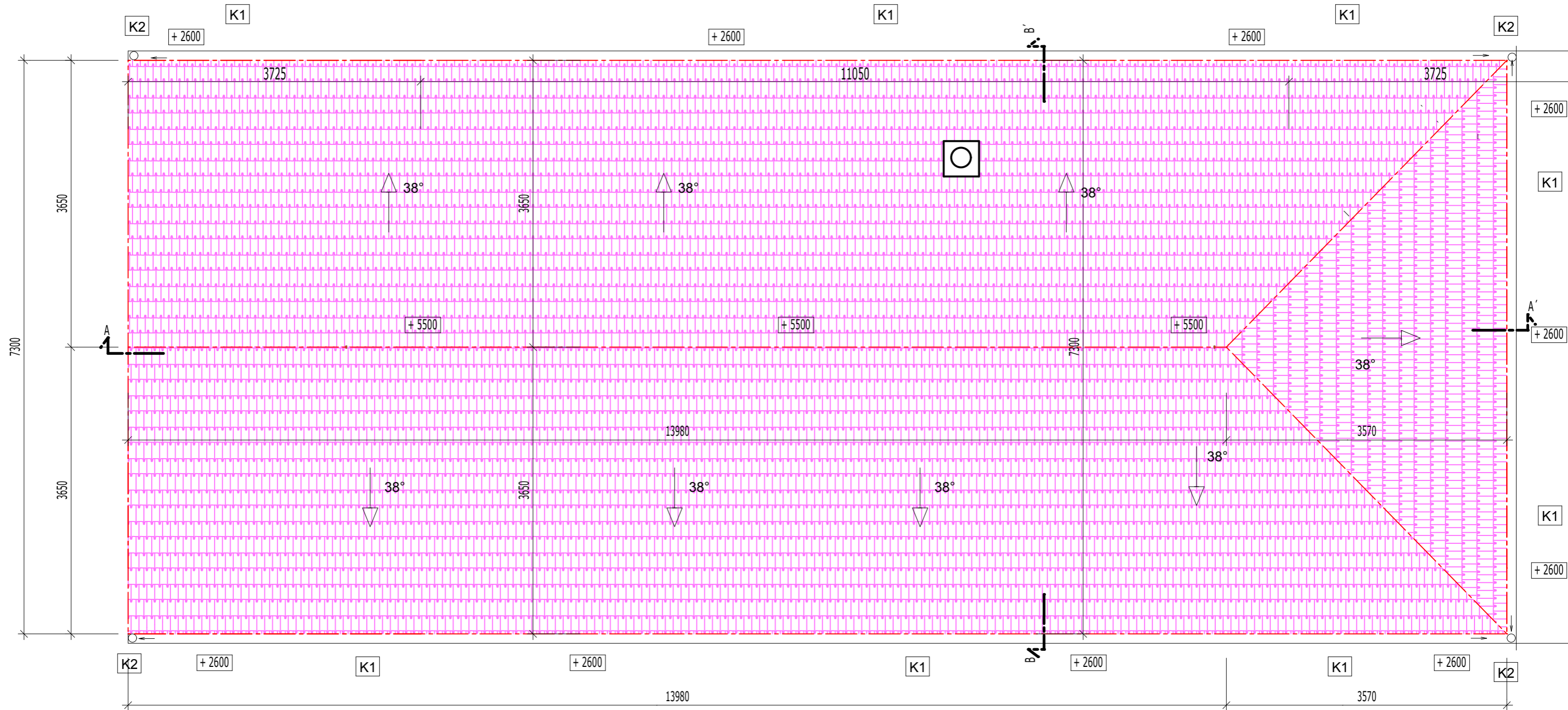


PÔDORYS STRECHY



LEGENDA MATERIÁLOV

STREŠNÁ KRYTINA PÁLENÁ ŠKRIDLÁ

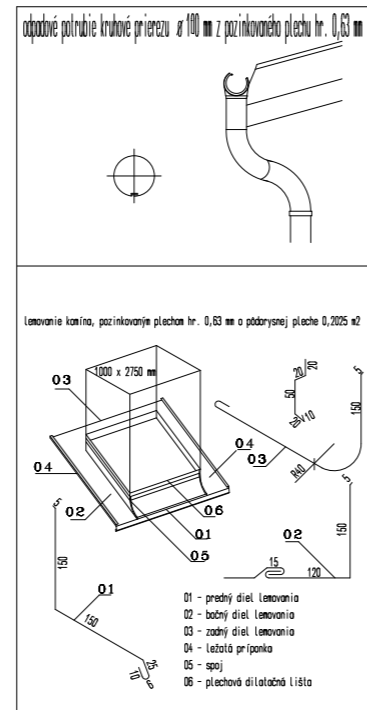
STREŠNÁ KRYTINA - ŠKRIDLÁ ČERVENOHNEDÁ

VRÁTANE HREBENÁČOV, VETRACÍCH TVAROVIEK, KRAJOVÝCH ŠKRIDIEL
PLOCHA STRECHY = 162,89 m²

DREVENÝ OBKLAD PRI UKONČENIACH Z DOSÁK hr.:25mm - náter CHEMOLAK

K1 PODOKAPOVÝ ŽLAB Z POZINKOVANÉHO PLECHU hr.: 0.63mm o 120mm, dl. 85,28 m

K2 ODPADOVÉ POTRUBIE Z POZINKOVANÉHO PLECHU hr.: 0.63mm o 100mm, dl. 17,5 m



OBJEDNÁVATEĽ PROJEKTU OBEC BAJTAVA, 943 65 BAJTAVA č. 86	ZHOTOVITEĽ PROJEKTU Ing. FRANTIŠEK ZAHOVAY, NÁMESTIE SLOBODY 1b, 943 01 ŠTÚROVO
VYPRACOVAL: ING.FRANTIŠEK ZAHOVAY PODPIS	HLAVNÝ PROJEKTANT PROJEKTANT ING.FRANTIŠEK ZAHOVAY PODPIS

NÁZOV STAVBY	DOM KULTÚRNEHO DEDIČSTVA BAJTAVA	ČÍSLO ZÁKAZKY	51/2016
MIESTO STAVBY	943 65 BAJTAVA č.3	FORMÁT	A3
PARCELA	KATASTRÁLNE ÚZEMIE BAJTAVA, p.č 5, 238/11	DÁTUM	OKTÓBER 2016
OBJEKT	SO 01 - DOM KULTÚRNEHO DEDIČSTVA	MIERKA	1:50
OBSAH	PÔDORYS STRECHY	KLASIF. STAVBY	
ČASŤ PD	ARCHITEKTÚRA	STUPEŇ PD	
		ARCHÍVNE ČÍSLO	2016A51
		ČÍSLO VÝKRESU	A-6